

**HOTĂRÂRE**  
**privind aprobarea organigramei și a statului de funcții ale Primăriei orașului Bucecea, județul Botoșani, pe anul 2017**

Consiliul local al orașului Bucecea, județul Botoșani,  
întrunit în ședința ordinară din data de 16.03.2017,

- **ținând** cont de Nota de fundamentare a primarului orașului Bucecea, privind modificarea organigramei și statului de funcții ale Primăriei orașului Bucecea, precum și de adresa nr. 5296/2016, a Instituției Prefectului Județului Botoșani,
- **in conformitate** cu prevederile art. 100, 107, alin. 1, lit. a și alin. 3 și art. 112 alin.(1) din Legea nr. 188/1999(r2) privind Statutul funcționarilor publici cu modificările și completările ulterioare, prevederile art. XVI alin.(2) din Legea nr.161/2003, cu modificările și completările ulterioare, precum și art.VI din O.U.G. nr.63/2010, precum și ale art. 36, alin.1 din Legea nr. 350/2001 privind amenajarea teritoriului și urbanismului,
- Având în vedere Avizul ANFP înregistrat sub nr. 13582/2017 precum și art. 1 și art. 2 din Ordinul Președintelui A.N.F.P., nr. 4040/2012 privind aprobarea listei documentelor necesare pentru obținerea avizului Agenției Naționale a Funcționarilor Publici, precum și a modalității de transmitere a acestora de către autoritățile și instituțiile publice și pentru aprobarea modelului - cadru de stat de funcții,
- **potrivit** prevederilor Legii nr. 7/2004 privind Codul de conduită a funcționarilor publici,
- **ținând cont** că au fost respectate prevederile art. 6 din Legea nr. 52/2003 privind transparența decizională în administrația publică cu modificările și completările ulterioare,
- **in baza** prevederilor art. 36, alin. (2), lit. (a), alin. 3, litera b, din Legea nr. 215/2001 a administrației publice locale republicată;
- **in temeiul** prevederilor art. 45, alin. (1), și art. 115, alin.1, lit. b și alin. 3 din Legea nr. 215/2001 a administrației publice locale, republicată;

**HOTĂRĂȘTE:**

**Art.1. (1).** Se aprobă organigrama și statului de funcții ale Primăriei orașului Bucecea, județul Botoșani, pe anul 2017, conform anexelor 1 și 2 la prezenta.

**Art.2.** Primarul orașului Bucecea, prin serviciile și compartimentele de specialitate, va asigura ducerea la îndeplinire a prevederilor prezentei hotărâri.

Președinte de ședință  
Consilier,

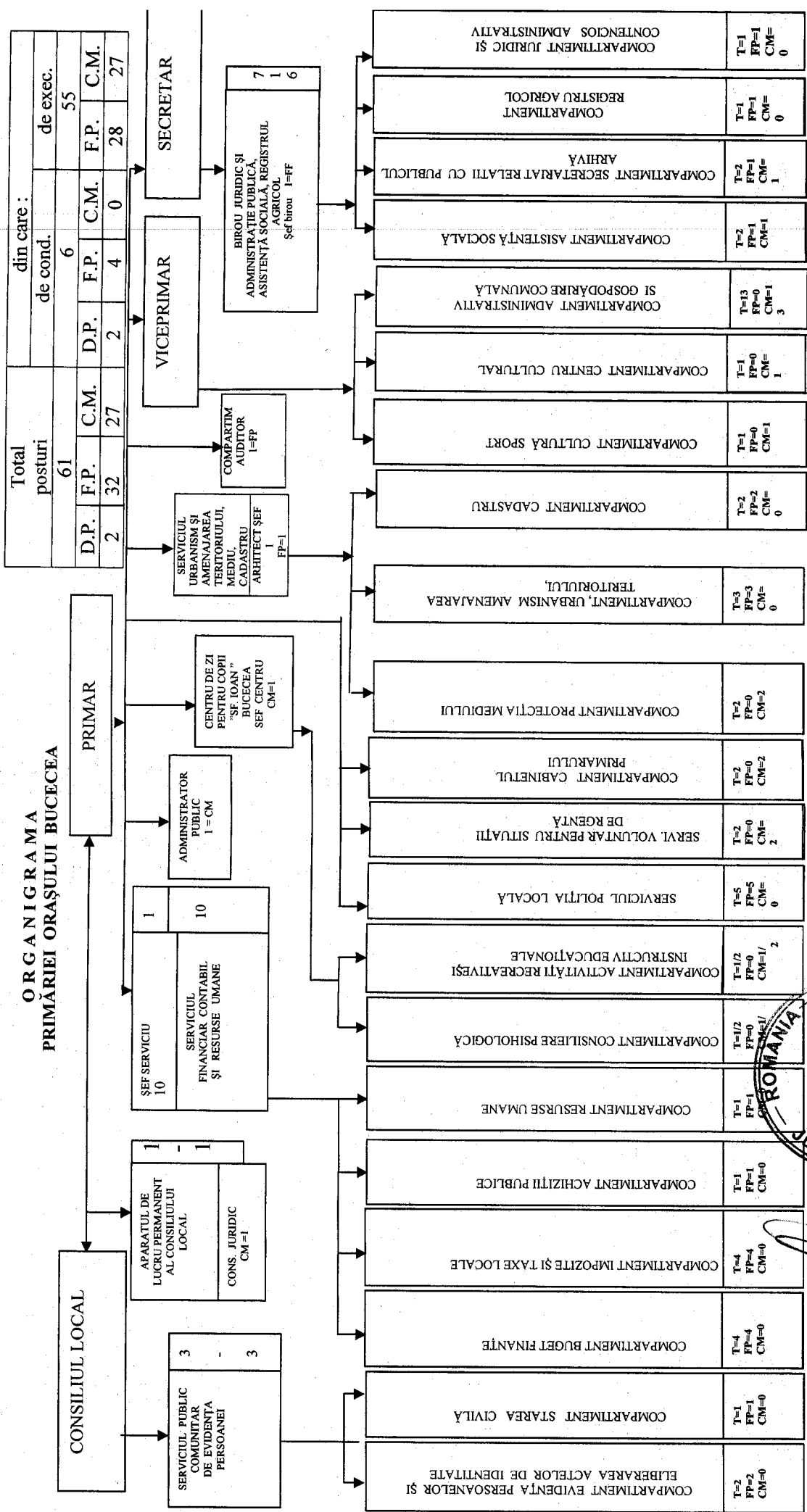
Buta Agneta Violeta

Nr.34  
Din 16.03.2017



Contrasemnează,

Secretarul orașului,  
Jr. Ciobanu Radu



Total posturi		din care :					
61		de cond. 6					
		de exec. 55					
D.P.	F.P.	C.M.	D.P.	F.P.	C.M.	F.P.	C.M.
2	32	27	2	4	0	28	27

Contrasemnează  
Secretarul orașului,  
Jr. Ciobanu-Radu

ROMANIA  
Consiliul Local  
Președinte de ședință  
Buta Agneta Violeta







34.	<u>ILCU MARCEL</u>									PAZNIC	I	M
35.	<u>BEILIC IULIA</u>									GUARD	I	M
36.	<u>HOANCEA FLORIN</u>									MUNC. CAL. (ELECTRICIAN)	III	M
37.	<u>CIUCHEA GHEORGHE</u>									MUNC. NEC.		G
38.	<u>SUCCHI OTTO IOAN</u>									MUNC. NEC		G
39.	<u>VATAVU GHEORGHE</u>									MUNC. NEC.		G
40.	<u>LUCA VIOLETA</u>									MUNC. NEC		G
41.	<u>NECHIFOR MIRCEA</u>									MUNC. NEC		G
42.	<u>TURLIUC DANIELA</u>									MUNC. NEC		G
43.	<u>GURIUC GHEORGHE</u>									MUNC.NEC		G.
44.	VACANT									MUNC.NEC		G
	SERVICIUL URBANISM SI AMENAJAREA TERITORIULUI, MEDIU, CADASTRU											
45.	<u>VACANT</u>								ARCHITECT ŞEF		I S	
	COMPARTIMENT PROTECTIA MEDIULUI											
46.	SUSPENDAT <u>GHEORGHIU ANGEL</u>									INSPECTOR	I	S
47	<u>VACANT</u>									INSPECTOR	IA	S
	COMPARTIMENT <u>URBANISM si AMENAJAREA TERITORIULUI</u>											
48.	<u>VACANT</u>								INSPECTOR		I	S

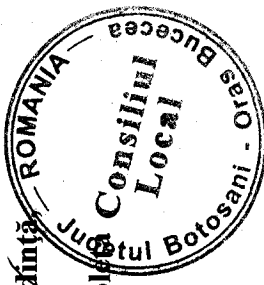
49.	<u>VACANT</u>				INSPECTOR	I	ASISTENT	S			
50.	<u>VACANT</u> COMPARTIMENT CADASTRU				INSPECTOR	I	PRINCIPAL	S			
51.	<u>AMĂRIUȚĂ DĂNUȚ</u>				REFERENT	III	SUPERIOR	M			
52.	<u>VACANT</u>				INSPECTOR	I	DEBUTAT	S			
	<b>BIROU JURIDIC ȘI ADMINISTRAȚIE PUBLICĂ, ASISTENȚĂ SOCIALĂ, REGISTRU AGRICOL</b>										
53.	<u>VACANT</u>			ȘEF BIROU		I		S			
	<u>COMPARTIMENT JURIDIC ȘI CONTENCIOS ADMINISTRATIV</u>										
54.	<u>VACANT</u>				CONSILIER JURIDIC	I	ASISTENT	S			
	<b>COMPARTIMENT REGISTRU AGRICOL VARASCIUC IOAN</b>										
55.	<u>COMPARTIMENT SECRETARIAT RELATII CU PUBLICUL - ARHIVA VACANT</u>				CONSILIER	I	SUPERIOR	S			
56.	<u>NECHIFOR IONUT</u>				REFERENT	III	ASISTENT	M			
57.	<u>NECHIFOR IONUT</u>						ARHIVAR	-			M

	COMPARTIMENT ASISTENȚĂ SOCIALĂ													
58.	TUCA ALIN SUSPENDAT				CONSILIER	I	ASISTENT	S						
59.	POSTEUCĂ ANCA SERV. CENTRUL DE ZI PENTRU COPII "SF. IOAN"											ASISTENT MEDICAL	PL	M
60.	COJOCARIU ADRIANA FLORINA											ȘEF CENTRU	I	S
61.	VOLINTIRU DORINA											PSIHOLOG ½ Normă REF EDUCAȚIE ½ Normă	I	S

**RECAPITULAȚIE**

DEMNITARI	
NR. TOTAL FUNCȚII PUBLICE	<b>2</b>
NR. TOTAL FUNCȚII PUBLICE DE CONDUCERE	<b>32</b>
NR. TOTAL FUNCȚII PUBLICE DE EXECUȚIE	<b>4</b>
NR. TOTAL FUNCȚII CONTRACTUALE DE CONDUCERE	<b>28</b>
NR. TOTAL FUNCȚII CONTRACTUALE DE EXECUȚIE	<b>-</b>
NR. TOTAL FUNCȚII ÎN INSTITUȚIE	<b>27</b>
	<b>61</b>

Contrasemnează,  
Secretarul orașului,  
Jr. Ciobanu Radu

Președinte de ședință

Buta Agneta

