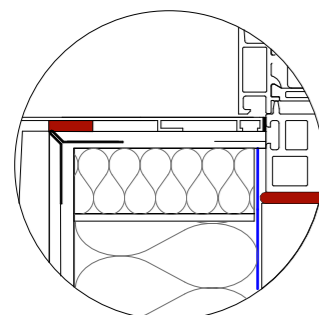
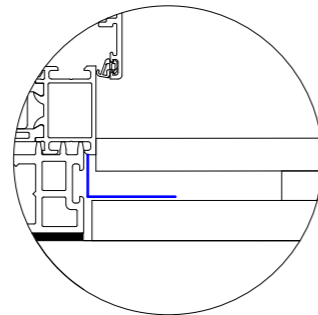


La ferestre, pe muchia superioara , se va monta profil picurator din PVC cu plasa. Acest coltar are functia de a oferi protectie impotriva scurgerilor de apa pe suprafata fatadei.



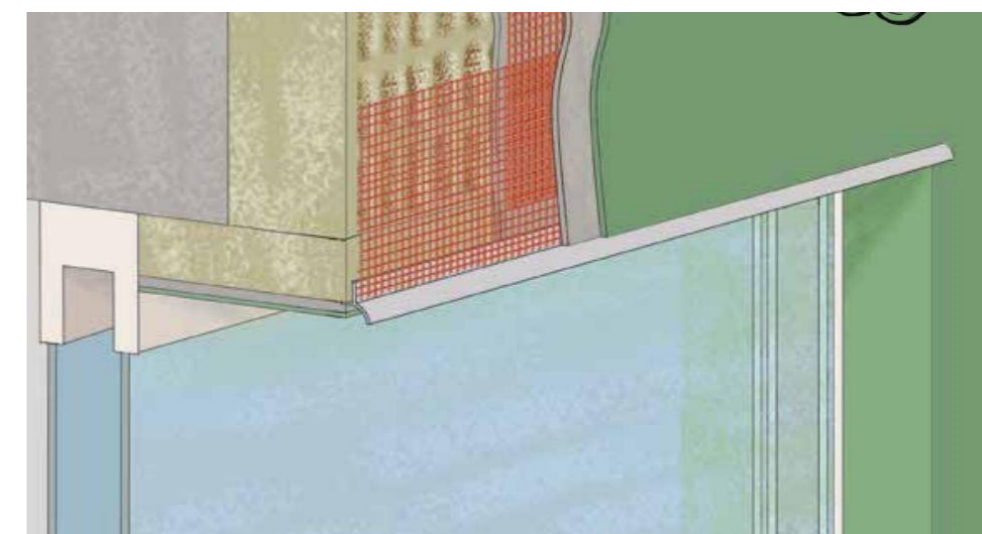
**A.**

ETANSARE PERVAZ CU BANDA PRECOMPRESA CONTEGA FIDEN EXO



**B.**

BANDA ETANSARE PENTRU INTERIOR, TENCUIBILA TIP CONTEGA SOLIDA SL



**NOTA:**  
ACESTA ESTE UN DETALIU DE PRINCIPIU.  
SE VOR RESPECTA INDICATIILE PRODUCATORILOR SI DETALIILE SPECIFICE DE MONTAJ

<b>Verificat:</b>		<b>PROIECTANT GENERAL</b> S.C. INFRA PROIECT S.R.L. IASI J22/2917/2008 C.F. RO 24535753 bvd. Chimiei nr. 4, bloc C2, parter, Iasi tel/fax: 0232/242436		<b>BENEFICIAR :</b>  ORASUL BUCECEA	<b>Proiect nr.</b>  349/2024
<b>Specificație</b>	<b>Nume</b>	<b>Semnătura</b>	<b>Scara:</b> 1:10	<b>DENUMIREA LUCRĂRII :</b> AMENAJARI INTERIOARE CLADIRE SEDIU PRIMARIE Amplasament: Jud. Botosani, orasul Bucecea, Str. Calea Nationala, nr. 70	<b>FAZA</b> <b>P.Th.+D.D.E.</b>
<b>Șef proiect:</b>	arh. Mazilu Miruna		<b>Data:</b> 08.2024	<b>DENUMIRE PLANSĂ:</b> DETALIU MONTAJ SI ETANSARE TAMPLARIE	<b>Planșa nr.</b> <b>DA-03</b>
<b>Proiectat:</b>	arh. Mazilu Miruna				
<b>Desenat:</b>	arh. Mazilu Miruna				