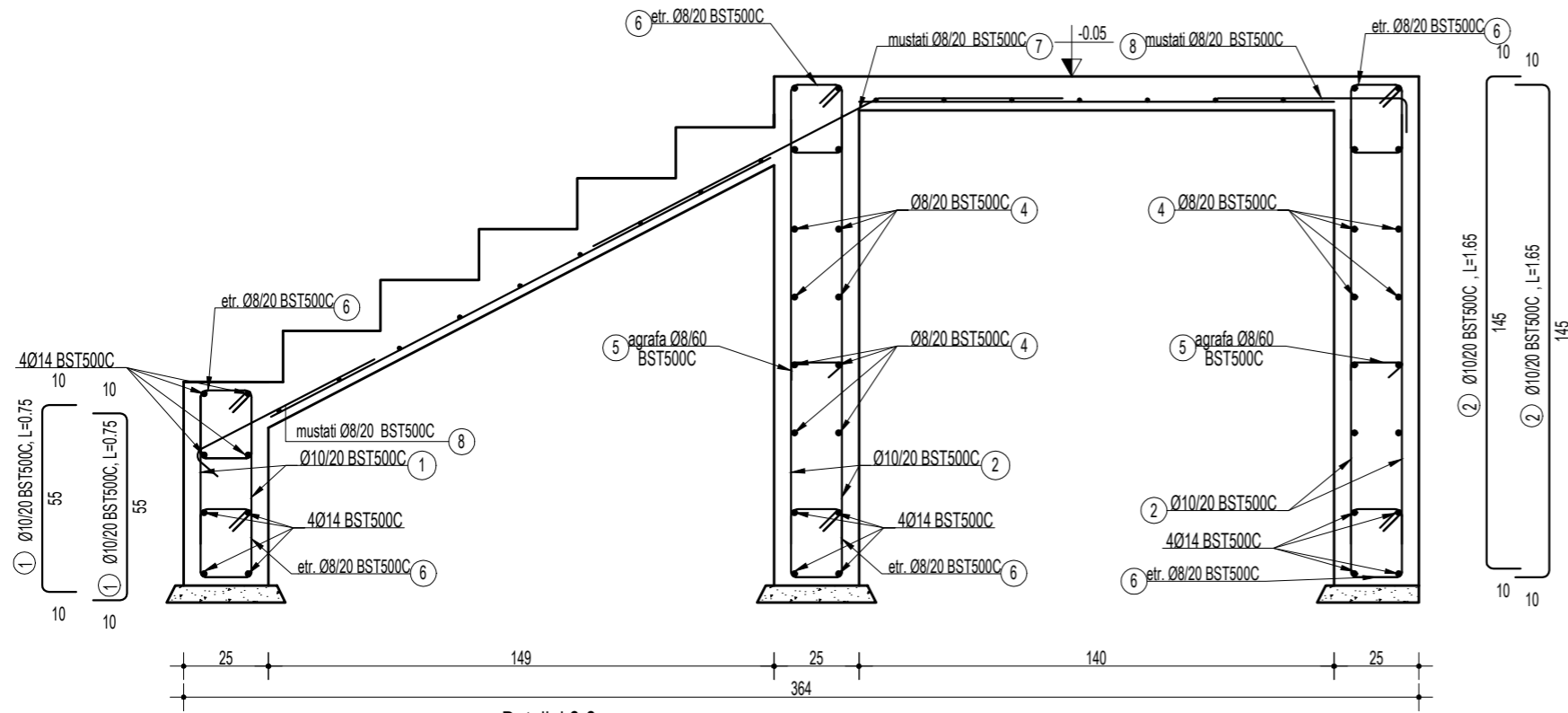
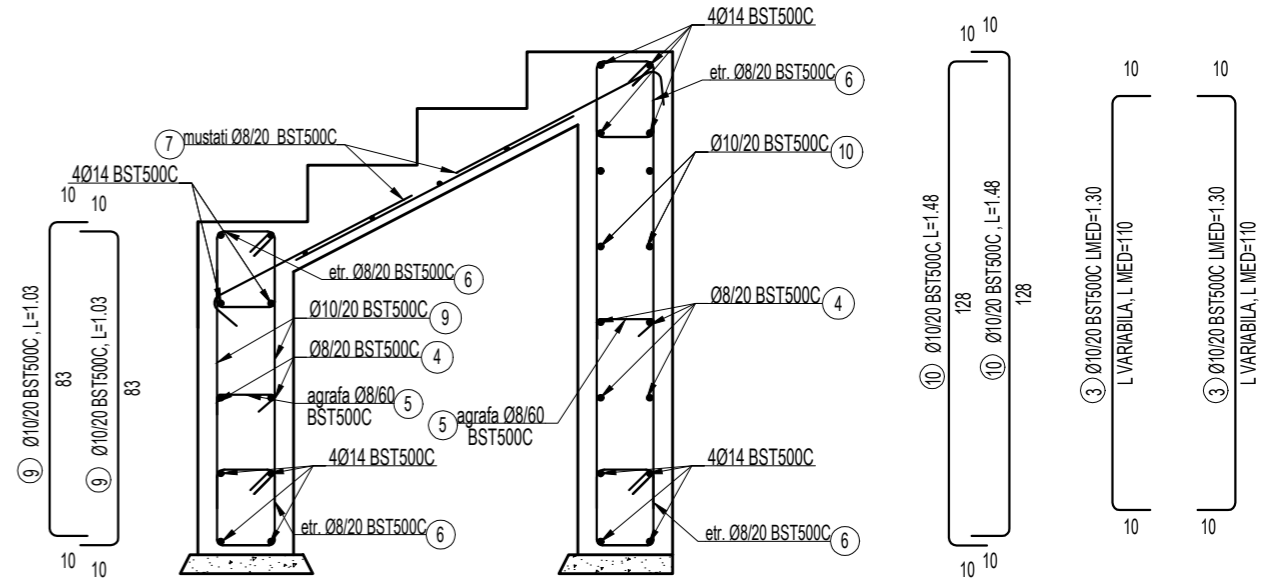


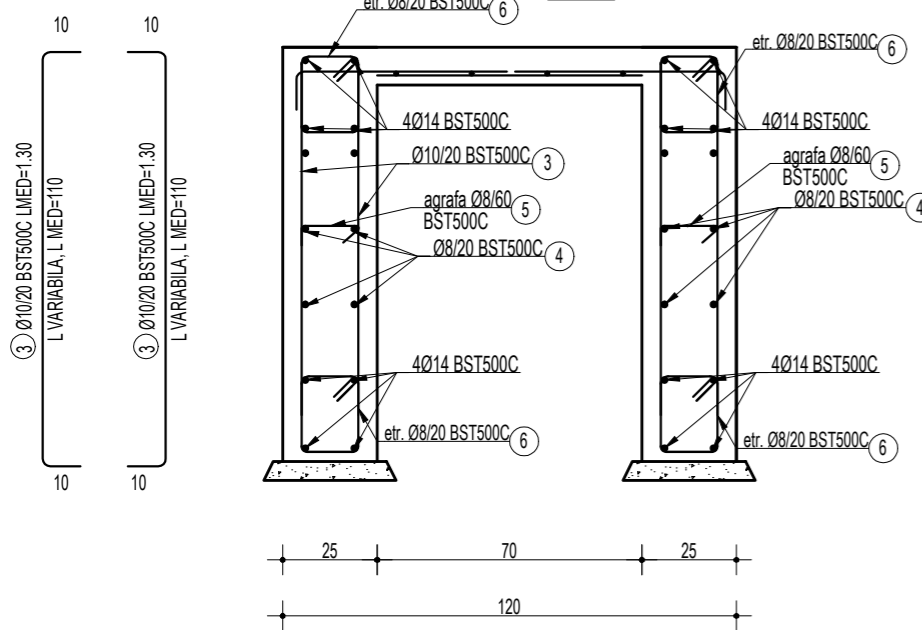
Detaliul 1-1
sc.1:20



Detaliul 3-3
sc.1:20



Detaliul 2-2
sc.1:20



Materiale necesare

Conform NE012-1:2022
Beton simplu: C8/10
Beton armat:

- C20/25 XC1+XC2 (RO) - infrastructura
- C20/25 XC2 (RO) - suprastructura
- Clasa de cloruri Cl 0.20
- Agregat maxim, Dmax 16mm
- Clasa de consistenta S3
- Ciment CEM II A-S 42,5R

Otel beton: BST500C, PC52, SPPB

Acoperirea minima cu beton:

- la elemente tip planseu $c_{min} = 20$ mm
- la elemente tip grinzi, stalpi: $c_{min} = 25$ mm
- la elemente in contact cu solul: $c_{min} = 50$ mm

NOTA GENERALA:

- Constructorul este obligat sa verifice toata documentatia tehnica a proiectului pe santier, inainte de procurarea materialelor si inceperea executiei, pentru toate categoriile de lucrari;
- Constructorul va anunta proiectantul general daca apar neclaritati pe santier inainte de inceperea lucrarilor;
- Inainte de turnare, se vor monta in cofraj toate piesele de trecere si/sau inglobate, conform planurilor de arhitectura si instalatii;
- Prezenta planşa se va citi impreuna cu planşele de executie ale stalpilor, peretilor, planşelor si ale scarilor din beton armat.

EXTRAS ARMARE DETALII FUNDATII						
Marca	Diametru (mm)	Lungimea (m)	Numar bucati	Lungimi in metri pe Ø		
				Ø6 OB37	Ø8 BST500	Ø10 BST500
1	10	0.75	18			13.5
2	10	1.65	68			112.2
3	10	1.30	408			530.4
4	8	12.00	26		312	
5	8	0.35	80		28	
6	8	0.85	522		443.7	
7	8	1.25	55		68.75	
8	8	0.80	206		164.8	
9	10	1.03	14			14.42
10	10	1.48	14			20.72
TOTAL LUNGIMI IN METRI				0	1017.25	691.24
GREUTATEA PE METRU LINIAR				0.222	0.395	0.617
GREUTATEA PE DIAMETRE				0.00	401.81	426.50
GREUTATEA TOTALA (KG)				828.31		
GT + PIERDERI (5%)				(KG) 869.72		

NOTA ARMARE:

- Executantul este obligat sa verifice cotele inainte de a trece la executie si sa semnaleze proiectantului orice nepotriviri sau omisiuni.
- Fasonarea barelor se va realiza pe santier dupa dimensiunile luate la fata locului sau in fabrici de fasonare.
- Dimensiunile barelor sunt masurate la partea exterioara a acestora.
- Barele de armatura din grinzi se vor monta in interiorul carcasei de armatura a stalpilor.
- Se va evita suprapunerea ciocurilor in noduri.

Verificat:		PROIECTANT GENERAL S.C. INFRA PROIECT S.R.L. IASI J22/2917/2008 C.F. RO 24535753 bvd. Chimiei nr. 4, bloc C2, parter, Iasi tel/fax: 0232/242436		BENEFICIAR : ORASUL BUCECEA		Proiect nr. 349/2024	
Specificatie	Nume	Semnatura	Scara: 1:20	DENUMIREA LUCRARIII : AMENAJARI INTERIOARE CLADIRE SEDIU PRIMARIE Amplasament: Jud. Botosani, orasul Bucecea, Str. Calea Nationala, nr. 70		FAZA D.T.A.C.	
Şef proiect:	ing. Mazilu Miruna		Data: 08.2024	DENUMIRE PLANŞĂ: DETALII ARMARE FUNDATII TERASE, SCARI SI RAMPE DE ACCES		Planşa nr. R03	
Proiectat:	ing. Alexandru Graur						
Desenat:	ing. Alexandru Graur						