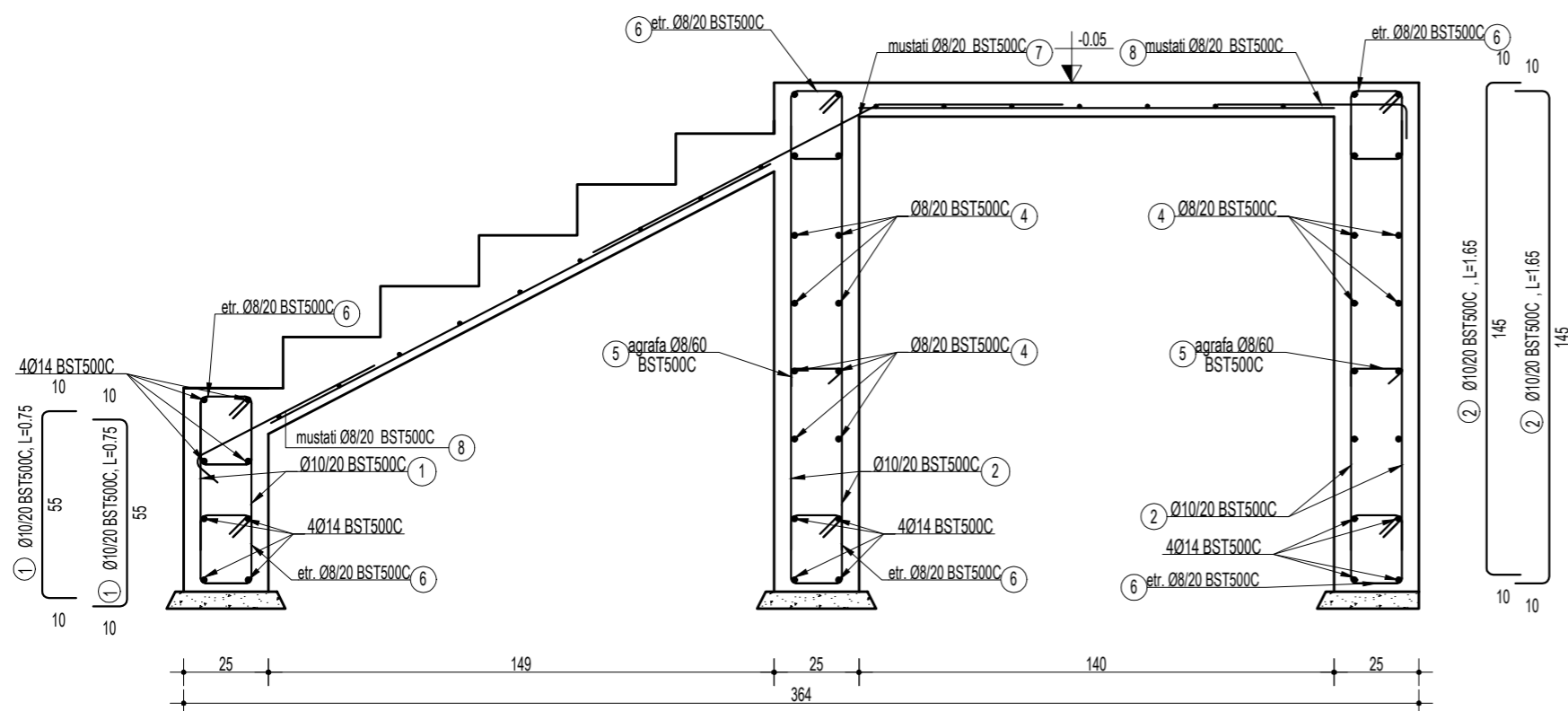
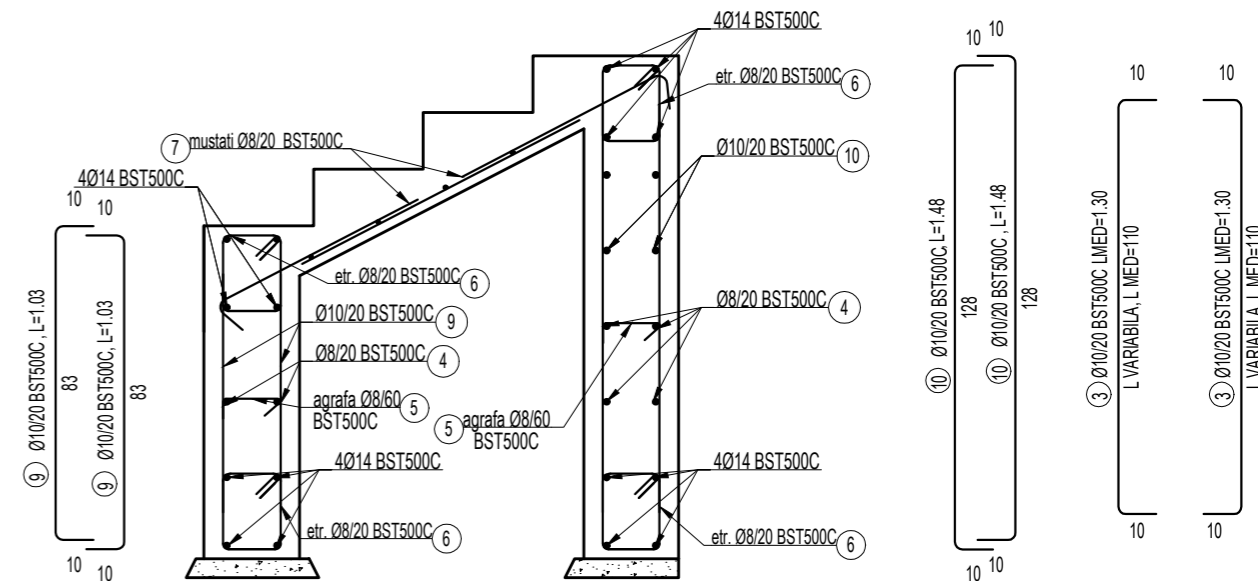


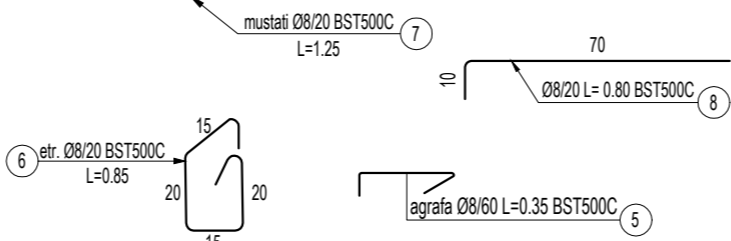
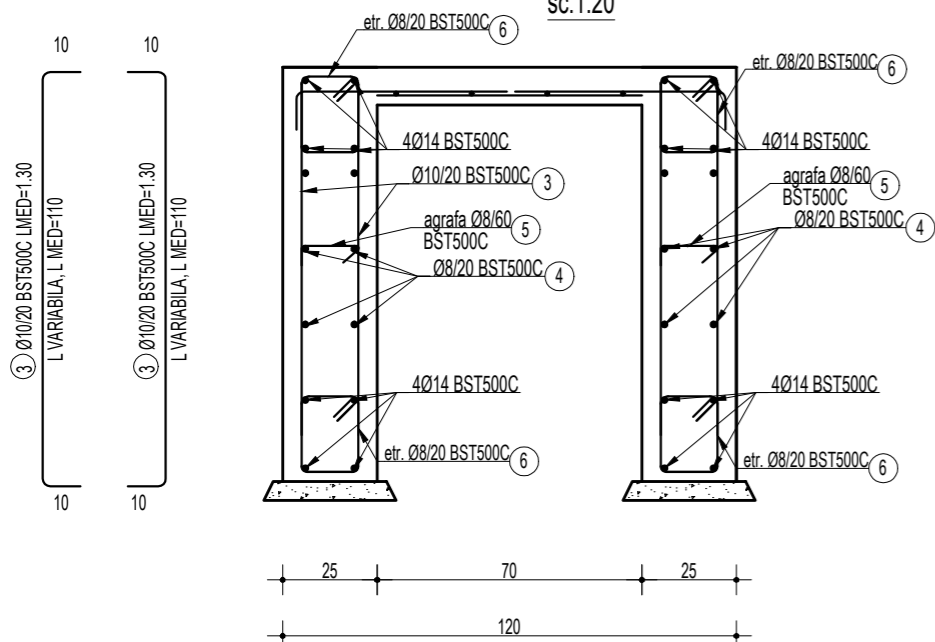
Detaliul 1-1
sc.1:20



Detaliul 3-3
sc.1:20



Detaliul 2-2
sc.1:20



Materiale necesare	
Conform NE012-1:2022	
Beton simplu: C8/10	
Beton armat:	
C20/25 XC1+XC2 (RO) - infrastructura	
C20/25 XC2 (RO) - suprastructura	
Clasa de cloruri CI 0.20	
Agregat maxim, Dmax 16mm	
Clasa de consistenta S3	
Ciment CEM II A-S 42,5R	
Otel beton: BST500C, PC52, SPPB	
Acoperirea minima cu beton:	
- la elemente tip planseu	$c_{min} = 20 \text{ mm}$
- la elemente tip grinzi, stalpi:	$c_{min} = 25 \text{ mm}$
- la elemente in contact cu solul:	$c_{min} = 50 \text{ mm}$


NOTA GENERALA:

- Constructorul este obligat sa verifice toata documentatia tehnica a proiectului pe santier, inainte de procurarea materialelor si inceperea executiei, pentru toate categoriile de lucrari;
- Constructorul va anunta proiectantul general daca apar neclaritati pe santier inainte de inceperea lucrarilor;
- Inainte de turnare, se vor monta in cofraj toate piesele de trecere si/sau inglobate, conform planurilor de arhitectura si instalatii;
- Prezenta planşa se va citi impreuna cu planşele de executie ale stalpilor, peretilor, planşelor si ale scarilor din beton armat.

NOTA ARMARE:

- Executantul este obligat sa verifice cotele inainte de a trece la executie si sa semnaleze proiectantului orice nepotriviri sau omisiuni.
- Fasonarea barelor se va realiza pe santier dupa dimensiunile luate la fata locului sau in fabrici de fasonare.
- Dimensiunile barelor sunt masurate la partea exterioara a acestora.
- Barele de armatura din grinzi se vor monta in interiorul carcasei de armatura a stalpilor.
- Se va evita suprapunerea ciocurilor in noduri.

EXTRAS ARMARE DETALII FUNDATII						
Marca	Diametru (mm)	Lungimea (m)	Numar bucati	Lungimi in metri pe Ø		
				Ø6 OB37	Ø8 BST500	Ø10 BST500
1	10	0.75	18			13.5
2	10	1.65	68			112.2
3	10	1.30	408			530.4
4	8	12.00	26		312	
5	8	0.35	80		28	
6	8	0.85	522		443.7	
7	8	1.25	55		68.75	
8	8	0.80	206		164.8	
9	10	1.03	14			14.42
10	10	1.48	14			20.72
TOTAL LUNGIMI IN METRI					1017.25	691.24
GREUTATEA PE METRU LINIAR					0.222	0.395
GREUTATEA PE DIAMETRE					0.00	401.81
GREUTATEA TOTALA (KG)					828.31	
GT + PIERDERI (5%)					(KG) 869.72	

Verificat:				BENEFICIAR :		Proiect nr.	
				PROIECTANT GENERAL S.C. INFRA PROIECT S.R.L. IASI J22/2917/2008 C.F. RO 24535753 bvd. Chimiei nr. 4, bloc C2, parter, Iasi tel/fax: 0232/242436		ORASUL BUCECEA	
Specificație				Nume		Scara:	
Şef proiect:				arh. Mazilu Miruna		1:20	
Proiectat:				ing. Alexandru Graur		Data:	
Desenat:				ing. Alexandru Graur		08.2024	
DENUMIREA LUCRĂRII :						FAZA	
AMENAJARI INTERIOARE CLADIRE SEDIU PRIMARIE						D.A.L.I.	
Amplasament: Jud. Botosani, orasul Bucecea, Str. Calea Nationala, nr. 70						Planşa nr.	
DENUMIRE PLANŞĂ:						R03	
DETALII ARMARE FUNDATII TERASE, SCARI SI RAMPE DE ACCES							