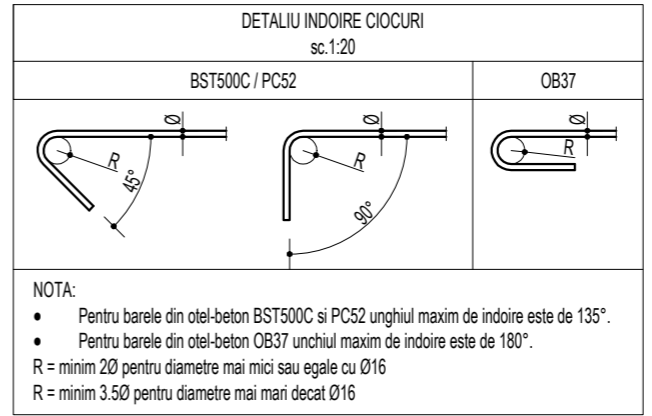
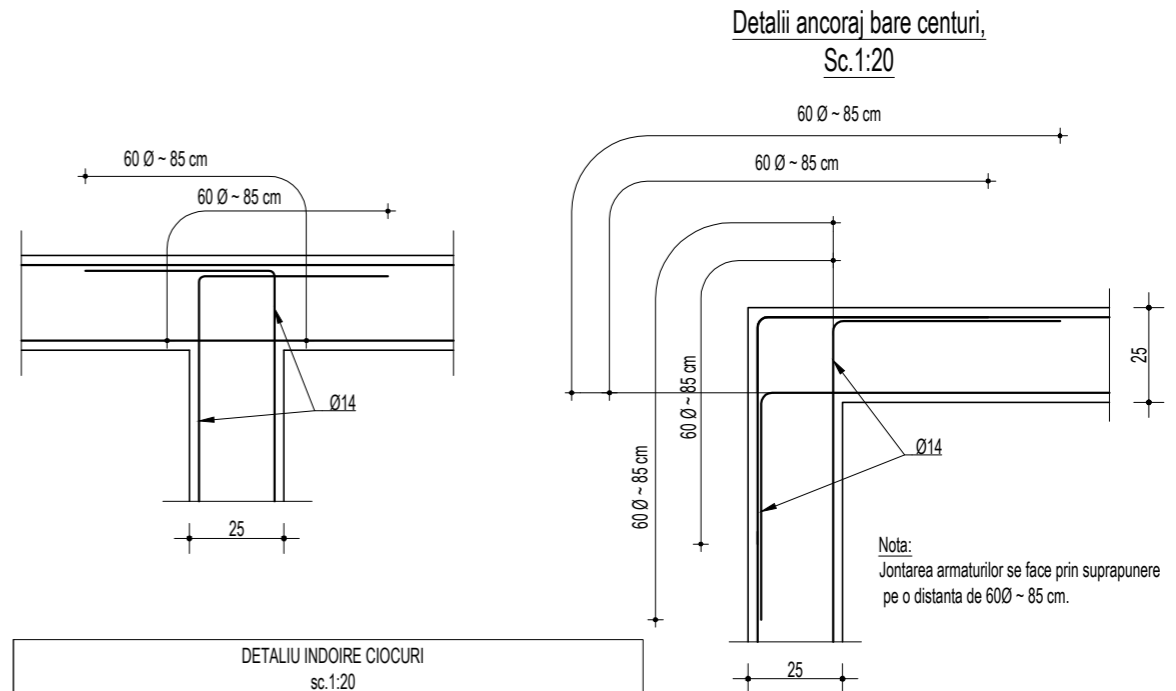
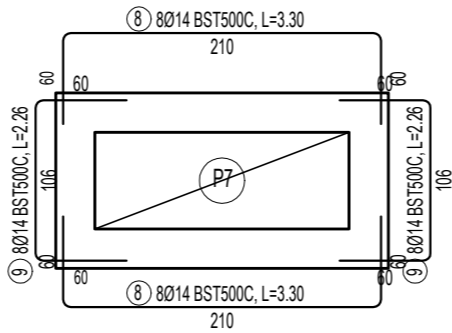


Materiale necesare

Conform NE012-1:2022
 Beton simplu: C8/10
 Beton armat :
 C20/25 XC1+XC2 (RO) - infrastructura
 C20/25 XC2 (RO) - suprastructura
 Clasa de cloruri Cl 0.20
 Agregat maxim, Dmax 16mm
 Clasa de consistenta S3
 Ciment CEM II A-S 42,5R
 Otel beton: BST500C, PC52, SPPB

Acoperirea minima cu beton:
 - la elemente tip planseu $c_{min} = 20$ mm
 - la elemente tip grinzi, stalpi: $c_{min} = 25$ mm
 - la elemente in contact cu solul: $c_{min} = 50$ mm



EXTRAS ARMARE PLASE SUDATE DIN SPPB- CLADIRE EXISTENTA								
Marca	Tip plasa	Latime (m)	Lungime (m)	Arie (m2)	G/m2 (KG/m2)	Nr. Buc.	G/buc. (KG)	Greutatea (KG)
P1	φ5x100x100	1,00	1,00	1,00	3,10	2	3,10	6,20
P2	φ5x100x100	1,45	0,70	1,02	3,10	1	3,15	3,15
P3	φ5x100x100	0,70	4,15	2,91	3,10	1	9,01	9,01
P4	φ5x100x100	0,70	4,40	3,08	3,10	1	9,55	9,55
P5	φ5x100x100	1,49	1,00	1,49	3,10	1	4,62	4,62
P6	φ5x100x100	1,40	1,00	1,40	3,10	1	4,34	4,34
P7	φ5x100x100	1,68	0,64	1,08	3,10	1	3,33	3,33
GREUTATEA TOTALA KG								40,19
GREUTATEA TOTALA + PIERDERI (10%)								44,21

EXTRAS ARMARE SOCLURI FUNDATII							
Marca	Diametru (mm)	Lungimea (m)	Numar bucati	Lungimi in metri pe Ø			
				Φ8	Φ10	Φ14	
1	14	2,60	88			228,8	
2	14	3,05	16			48,8	
3	14	5,75	16			92	
4	14	6,00	16			96	
5	14	2,30	8			18,4	
6	14	3,09	16			49,44	
7	14	3,00	16			48	
8	14	3,30	16			52,8	
9	14	2,26	16			36,16	
TOTAL LUNGIMI IN METRI					0	0	670,4
GREUTATEA PE METRU LINIAR					0,395	0,617	1,21
GREUTATEA PE DIAMETRE					0,00	0,00	811,18
GREUTATEA TOTALA (KG)					811,18		
GT + PIERDERI (5%)				(KG)	851,74		

NOTA GENERALA:

- Constructorul este obligat sa verifice toata documentatia tehnica a proiectului pe santier, inainte de procurarea materialelor si inceperea executiei, pentru toate categoriile de lucrari;
- Constructorul va anunta proiectantul general daca apar neclaritati pe santier inainte de inceperea lucrarilor;
- Inainte de tumare, se vor monta in cofraj toate piesele de trecere si/sau inglobate, conform planurilor de arhitectura si instalatii;
- Prezenta planşa se va citi impreuna cu planşele de executie ale stalpilor, peretilor, planşelor si ale scarilor din beton armat.

NOTA ARMARE:

- Executantul este obligat sa verifice cotele inainte de a trece la executie si sa semnaleze proiectantului orice nepotriviri sau omisiuni.
- Fasonarea barelor se va realiza pe santier dupa dimensiunile luate la fata locului sau in fabrici de fasonare.
- Dimensiunile barelor sunt masurate la partea exteriora a acestora.
- Barele de armatura din grinzi se vor monta in interiorul carcasei de armatura a stalpilor.
- Se va evita suprapunerea ciocurilor in noduri.

Verificat:		PROIECTANT GENERAL S.C. INFRA PROIECT S.R.L. IASI J22/2917/2008 C.F. RO 24535753 bvd. Chimiei nr. 4, bloc C2, parter, Iasi tel/fax: 0232/242436		BENEFICIAR : ORASUL BUCECEA		Proiect nr. 349/2024	
Specificatie	Nume	Semnatura	Scara: 1:50; 1:20	DENUMIREA LUCRARII : AMENAJARI INTERIOARE CLADIRE SEDIU PRIMARIE Amplasament: Jud. Botosani, orasul Bucecea, Str. Calea Nationala, nr. 70		FAZA P.Th + D.E.	
Şef proiect:	ing. Mazilu Miruna		Data: 08.2024	DENUMIRE PLANŞĂ: PLAN ARMARE FUNDATII TERASE SI RAMPE DE ACCES		Planşa nr. R04	
Proiectat:	ing. Alexandru Graur						
Desenat:	ing. Alexandru Graur						