

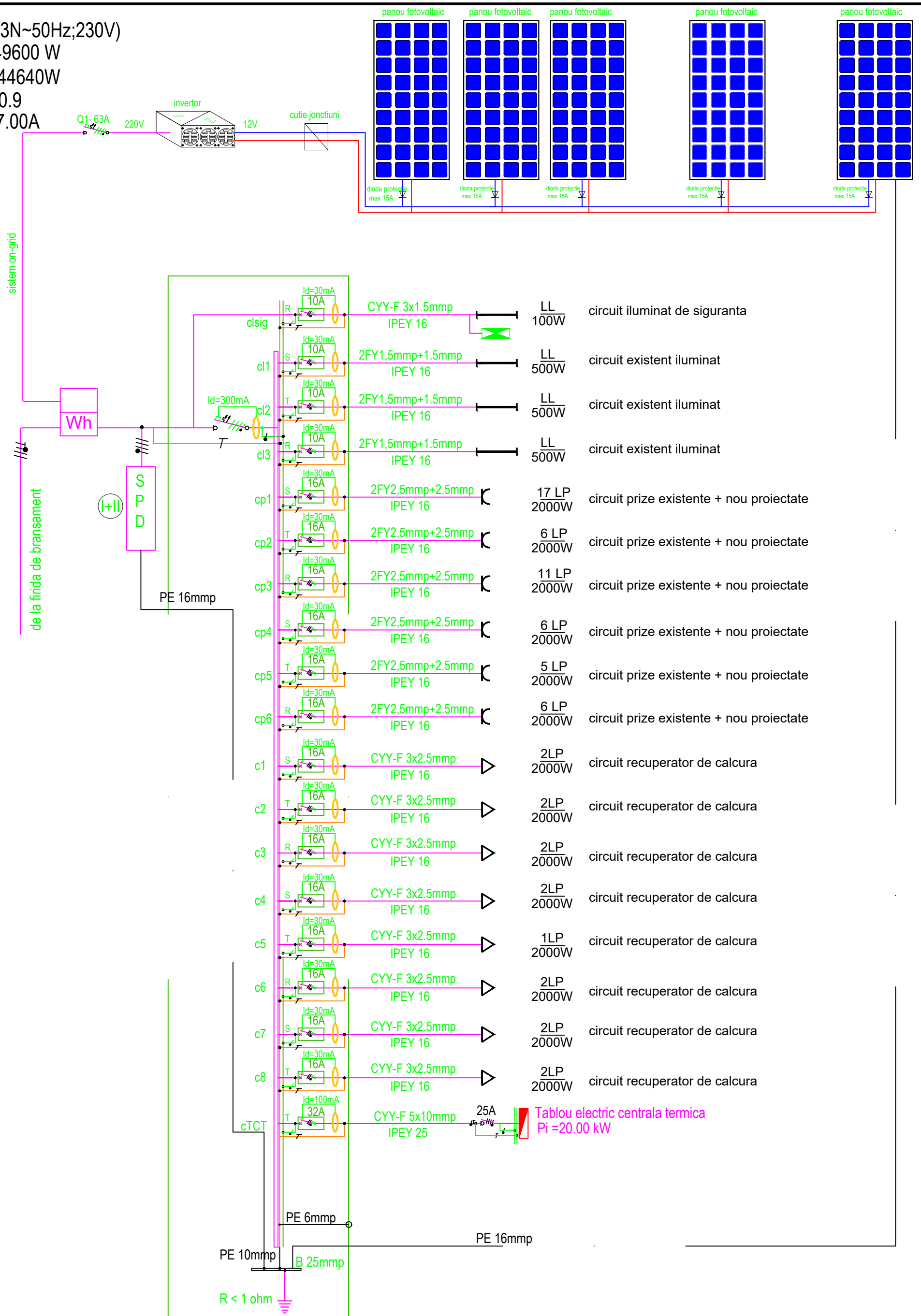
TEG (3N~50Hz;230V)

Pi = 49600 W

Ps = 44640W

Cs = 0.9

Ic =57.00A



Verificat:		PROIECTANT GENERAL S.C. INFRA PROIECT S.R.L. IASI J22/2917/2008 C.F. RO 24535753 bvd. Chimiei nr. 4, bloc C2, parter, Iasi tel/fax: 0232/242436		BENEFICIAR : ORASUL BUCECEA	Proiect nr. 348/2024
Specificatie	Nume	Semnatura	Scara: %	DENUMIREA LUCRĂRII : AMENAJARI INTERIOARE CLADIRE SEDIU PRIMARIE Amplasament: Jud. Botosani, orasul Bucecea, Str. Calea Nationala, nr. 70	FAZA DALI
Şef proiect:	arh. Mazilu Miruna		Data: 08.2024	DENUMIRE PLANŞĂ: INSTALATII ELECTRICE SCHEMA MONOFILARA TABLOU ELECTRIC GENERAL	Planşa nr. IE 01
Proiectat:	ing. Alexndru Stefan-Sorin				
Desenat:	ing. Alexndru Stefan-Sorin				