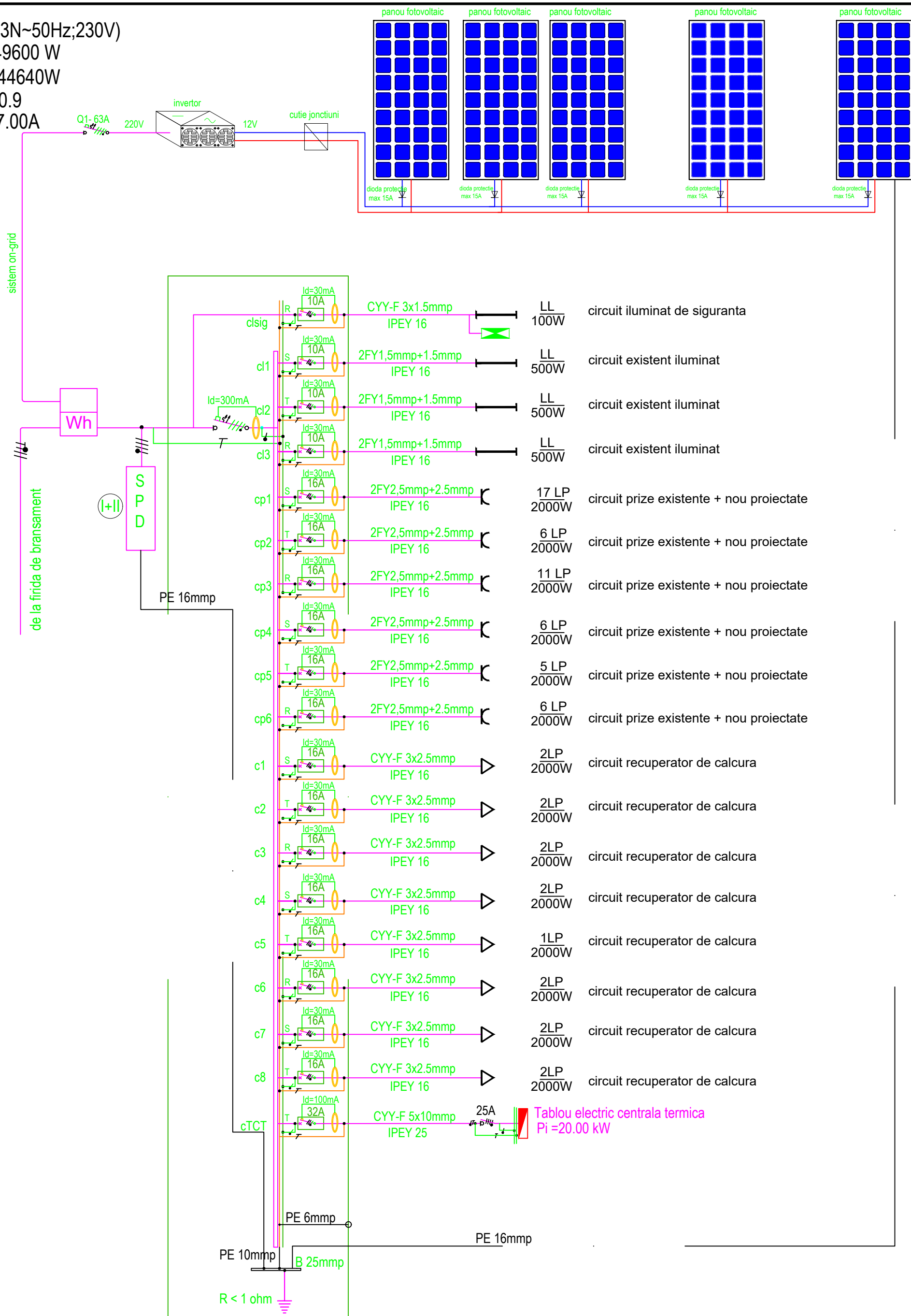


TEG (3N~50Hz;230V)
 Pi = 49600 W
 Ps = 44640W
 Cs = 0.9
 Ic =57.00A



Verificat:		PROIECTANT GENERAL S.C. INFRA PROIECT S.R.L. IASI J22/2917/2008 C.F. RO 24535753 bvd. Chimiei nr. 4, bloc C2, parter, Iasi tel/fax: 0232/242436		BENEFICIAR :	Proiect nr.
INFRAPROIECT				ORASUL BUCECEA	349/2024
Specificatie	Nume	Semnatura	Scara:	DENUMIREA LUCRĂRII :	FAZA
Șef proiect:	arh. Mazilu Miruna		%	AMENAJARI INTERIOARE CLADIRE SEDIU PRIMARIE Amplasament: Jud. Botosani, orasul Bucecea, Str. Calea Nationala, nr. 70	DTAC
Proiectat:	ing. Alexndru Stefan-Sorin		Data:	DENUMIRE PLANȘĂ: INSTALATIILE ELECTRICE SCHEMA MONOFILARA TABLOU	Planșa nr.
Desenat:	ing. Alexndru Stefan-Sorin		08.2024	ELECTRIC GENERAL	IE 01